

## 材 質 証 明

品 名

スピンドル アルミ 軟質

30・38・50・55・65・75・100・125 mm

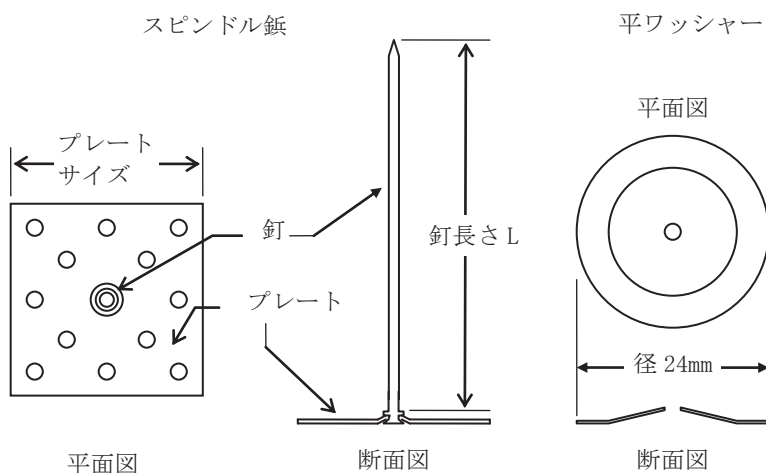
制定 1999年 5月19日

改定 2024年10月15日

株式会社 タイルメント  
岐阜県大垣市浅西1丁目4番地  
TEL 0584-89-7577  
FAX 0584-89-1147

1. 製品名称 スピンドル アルミ軟質(30・38・50・55・65・75・100・125 mm)

1-1 スピンドル鋳外観概略図



2. 構成部材

2-1 スピンドル鋳

呼びL寸法	釘 径	プレートサイズ
30・38・50・55・65・75 mm	1.6 mm φ	24×24×0.4 mm
100・125 mm	2.0 mm φ	30×30×0.5 mm

2-2 ワッシャー

外径(mm)	高さ(mm)	板厚(mm)	穴径(mm)
24	2	0.27	2.2

3. 使用材料

品 名		部材名	材 質	規 格
アルミ合金軟質鋳		釘 材	アルミニウム合金線材	5052W H24
		プレート材	溶融亜鉛めっき 鋼板	0.4t
0.5t	ZSNCX-Z18			
同梱品	ワッシャー	平ワッシャー	0.27t	JIS G 3302 SGCC ZSNCX-Z18
	接着剤	MS-50	変成シリコーン樹脂系*	—————

※接着剤は指定可燃物可燃性固体類に該当します。

接着剤の材質についてはカタログ及びSDSを参照下さい。

#### 4. 化学的成分

##### 4-1 アルミニウム合金線材

単位 %

合金番号	Si(珪素)	Fe(鉄)	Cu(銅)	Mn(マンガン)	Mg(マグネシウム)
5052W	0.25 以下	0.40 以下	0.10 以下	0.10 以下	2.2~2.8
	Cr(クロム)	Zn(亜鉛)	その他	Al(アルミニウム)	
	0.15~0.35	0.10 以下	0.15 以下	残部	

##### 4-2 溶融亜鉛めっき鋼板

単位 %

種類の記号	C(炭素)	Mn(マンガン)	P(リン)	S(硫黄)
SGCC	0.15 以下	0.80 以下	0.05 以下	0.05 以下

#### 5. 機械的性質

##### 5-1 アルミニウム合金線材

合金番号-質別	引張強度
5052 H24	200N/mm <sup>2</sup> 以上

##### 5-2 溶融亜鉛めっき鋼板

種類の記号	引張強度	引張試験片
SGCC	270N/mm <sup>2</sup> 以上	5号 圧延方向

以上